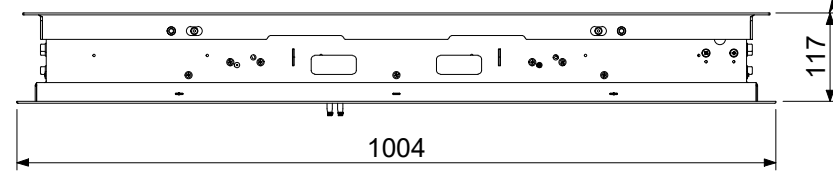
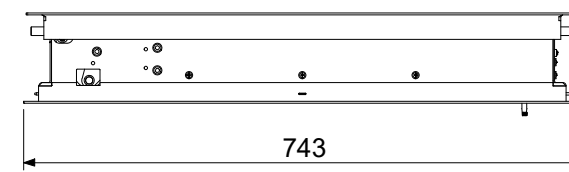


FOLHA DE ESPECIFICAÇÃO

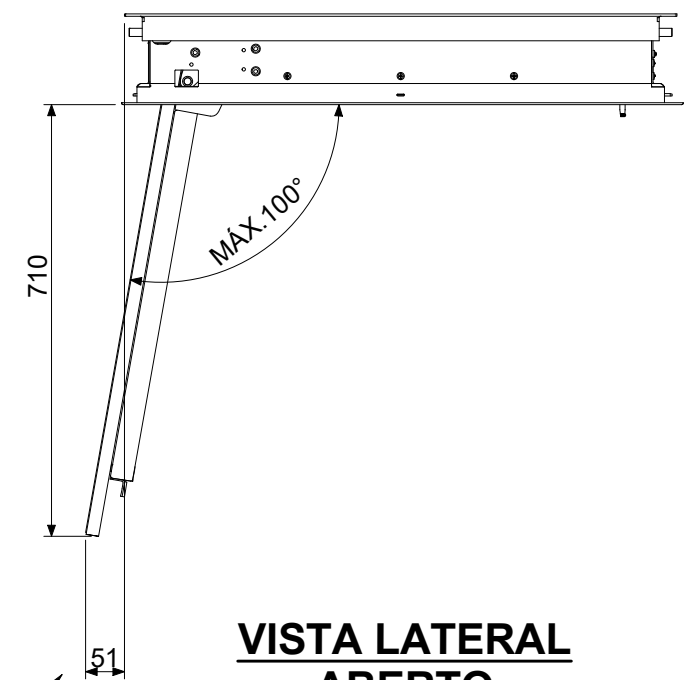


VISTA FRONTAL

DIMENSIONAL MÍNIMO ENTRE LAJE/FORRO.
Sem uso de base de teto para fixação do mecanismo.
Para este dimensional a TV deve ter no máximo 65mm de profundidade.
Caso seja maior, acrescentar o excedente na altura mínima.

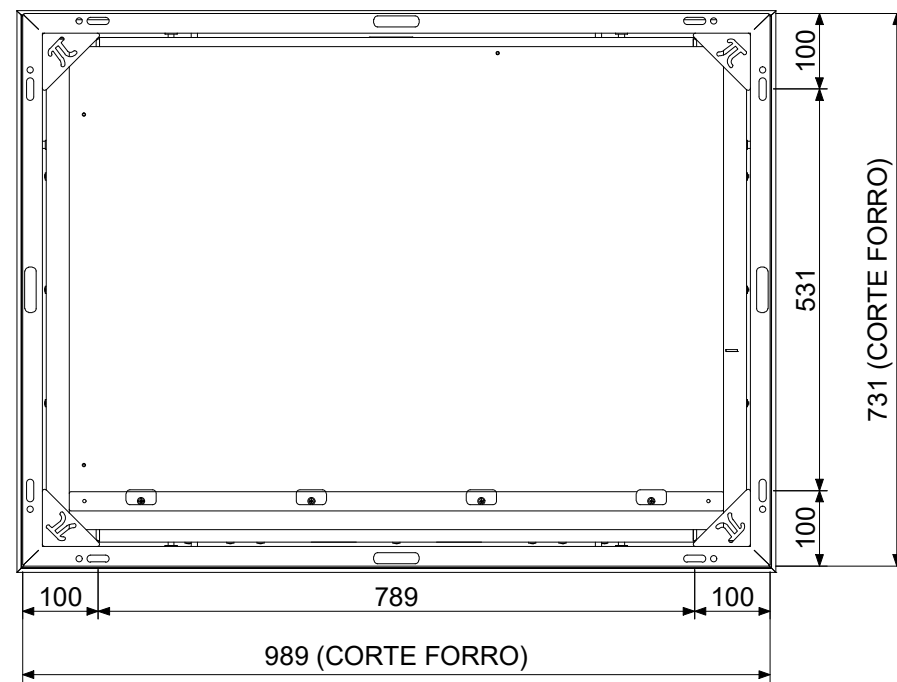


VISTA LATERAL FECHADO



VISTA LATERAL ABERTO

DIMENSIONAL MÍNIMO ATÉ OBSTÁCULO (EX.: PAREDE) ~150mm

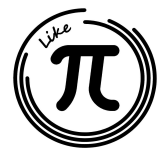


VISTA SUPERIOR

DIMENSIONAL MÁXIMO TV
760 x 470 x 65mm (LxAxP)
Profundidade pode ser maior, porém irá afetar na altura mínima entre Laje/Forro.

NOTAS:

- Todas as medidas estão em "mm";
- Dimensionais podem variar +/-10mm;
- Ângulo de abertura não é ajustável e pode variar +/-5°;
- Proibido a reprodução integral ou parcial do desenho sem prévio aviso;
- Material pertence a Like Pi Domótica.

Desenho	Verificação	Data	Projeto
Paulo Avila	Paulo Avila	30/11/2022	L314-2111
 <p>Like Pi Domótica Fone/Fax: (51) 3191-3005 www.likepi.ind.br</p>			Nome
			<p>FLAP TV (L314-2111)</p>
Nº Desenho			REV
L314-2111-revC1-V0.iam			C.1