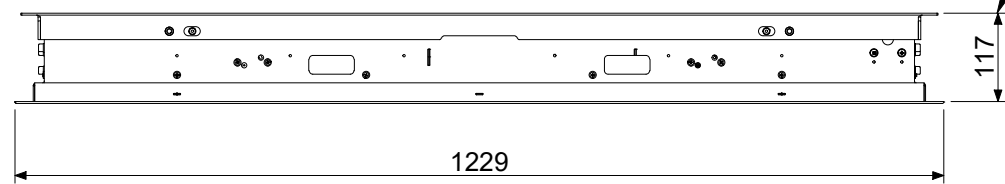
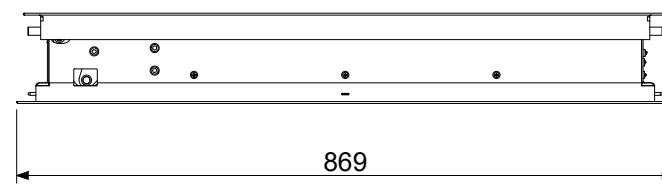


FOLHA DE ESPECIFICAÇÃO

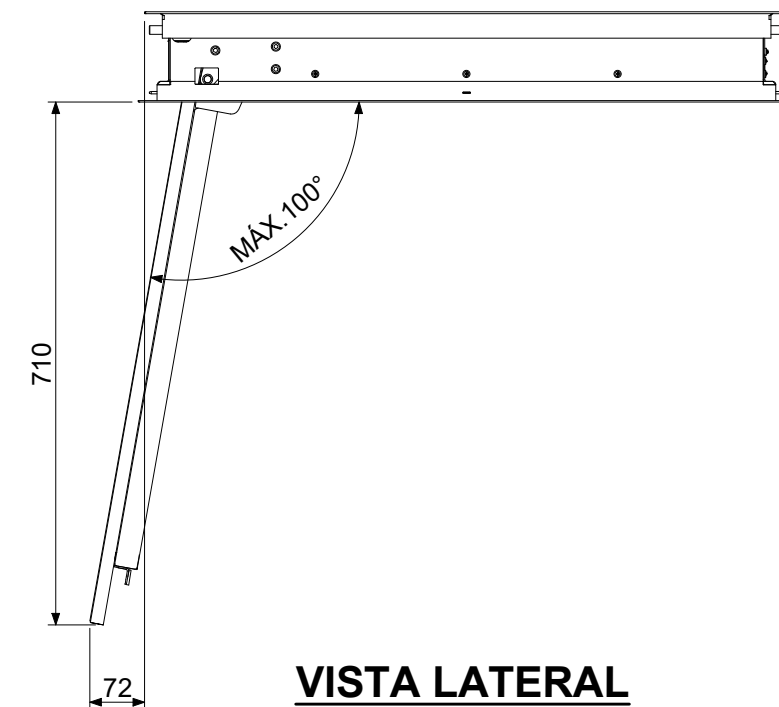


VISTA FRONTAL

DIMENSIONAL MÍNIMO ENTRE LAJE/FORRO.
Sem uso de base de teto para fixação do mecanismo.
Para este dimensional a TV deve ter no máximo 65mm de profundidade.
Caso seja maior, acrescentar o excedente na altura mínima.

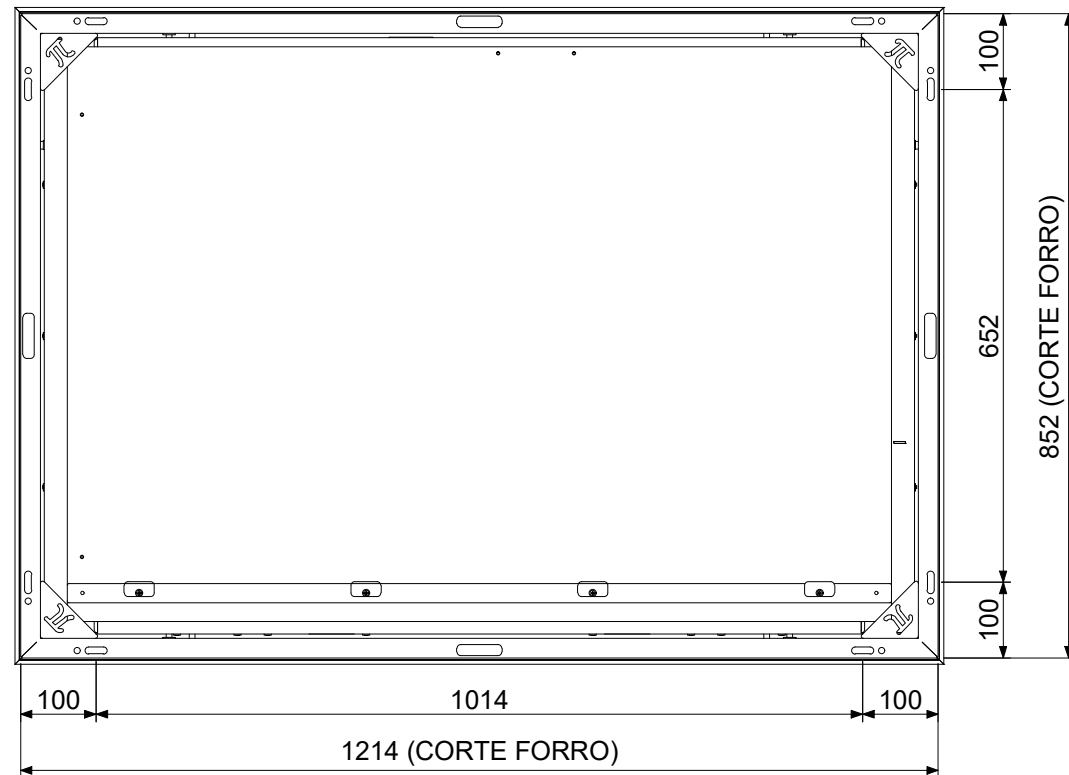


VISTA LATERAL FECHADO



VISTA LATERAL ABERTO

DIMENSIONAL MÍNIMO ATÉ OBSTÁCULO (EX.: PAREDE) ~150mm

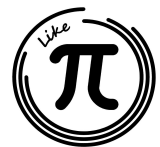


VISTA SUPERIOR

NOTAS:

- Todas as medidas estão em "mm";
- Dimensionais podem variar +/-10mm;
- Ângulo de abertura não é ajustável e pode variar +/-5°;
- Proibido a reprodução integral ou parcial do desenho sem prévio aviso;
- Material pertence a Like Pi Domótica.

DIMENSIONAL MÁXIMO TV
980 x 580 x 65mm (LxAxP)
Profundidade pode ser maior, porém irá afetar na altura mínima entre Laje/Forro.

Desenho Paulo Avila	Verificação Paulo Avila	Data 06/07/2022	Projeto L314-2112
 <p>Like Pi Domótica Fone/Fax: (51) 3191-3005 www.likepi.ind.br</p>			Nome FLAP TV (L314-2112)
			Nº Desenho L314-2112-revC-V0.iam